



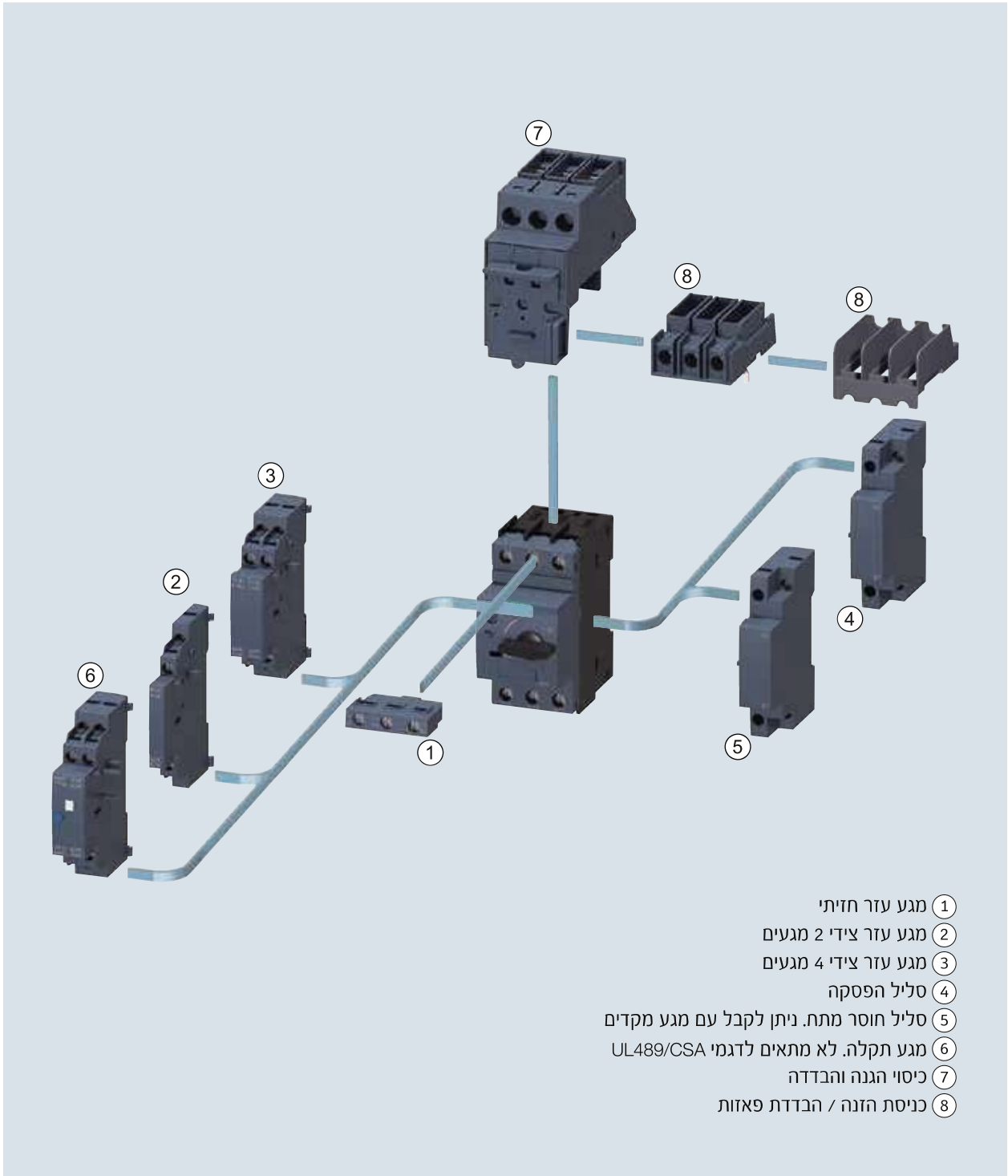
**חדש**  
סימנס ביצעה התאמה של הגנות המנוע לעמידה בפני זרמי התנעה גבוהים במיוחד במנועים עם נצילות גבוהה.

למידע נוסף

**הגנת מנוע של חברת סימנס משמשת ל-**

- הגנת קצר
- הגנת עומס יתר
- הגנה על שנאים
- מיתוג עומסי DC
- הגנה על כבלים

קיים דגם מיוחד של הגנת מנוע עם פונקציה של אתחול אוטומטי בזמן זרם יתר. בנוסף, הגנות המנוע מותאמות להתקנה בחדרים נקיים וכן עומדות בתקן ATEX להזנת מנועים מוגני התפוצצות. קיימים דגמים עם תקן UL489/CSA. לכל הגנות המנוע קיים גם חיבור קפיצי במקום ברגים.



- ① מגע עזר חזיתי
- ② מגע עזר צידי 2 מגעים
- ③ מגע עזר צידי 4 מגעים
- ④ סליל הפסקה
- ⑤ סליל חוסר מתח. ניתן לקבל עם מגע מקדים
- ⑥ מגע תקלה. לא מתאים לדגמי UL489/CSA
- ⑦ כיסוי הגנה והבדדה
- ⑧ כניסת הזנה / הבדדת פאזות

# SIRIUS 3RV2 מנוע מגנטית

הגנת מנוע טרמו מגנטית

2

מק"ט סימנס	כושר ניתוק $I_{cu}$ kA	הגנה מגנטית A	תחום כיוול טרמי A	הספק למנוע תלת פאזי kW	זרם נומינלי $I_n$ A
<b>גודל S00</b>					
3RV2011-0AA10	100	2.1	0.11 ... 0.16	0.04	0.16
3RV2011-0BA10	100	2.6	0.14 ... 0.2	0.06	0.2
3RV2011-0CA10	100	3.3	0.18 ... 0.25	0.06	0.25
3RV2011-0DA10	100	4.2	0.22 ... 0.32	0.09	0.32
3RV2011-0EA10	100	5.2	0.28 ... 0.4	0.09	0.4
3RV2011-0FA10	100	6.5	0.35 ... 0.5	0.12	0.5
3RV2011-0GA10	100	8.2	0.45 ... 0.63	0.18	0.63
3RV2011-0HA10	100	10	0.55 ... 0.8	0.18	0.8
3RV2011-0JA10	100	13	0.7 ... 1	0.25	1
3RV2011-0KA10	100	16	0.9 ... 1.25	0.37	1.25
3RV2011-1AA10	100	21	1.1 ... 1.6	0.55	1.6
3RV2011-1BA10	100	26	1.4 ... 2	0.75	2
3RV2011-1CA10	100	33	1.8 ... 2.5	0.75	2.5
3RV2011-1DA10	100	42	2.2 ... 3.2	1.1	3.2
3RV2011-1EA10	100	52	2.8 ... 4	1.5	4
3RV2011-1FA10	100	65	3.5 ... 5	1.5	5
3RV2011-1GA10	100	82	4.5 ... 6.3	2.2	6.3
3RV2011-1HA10	100	104	5.5 ... 8	3	8
3RV2011-1JA10	100	130	7 ... 10	4	10
3RV2011-1KA10	100	163	9 ... 12.5	5.5	12.5
3RV2011-4AA10	55	208	10 ... 16	7.5	16



3RV2011-0AA10

<b>גודל S0</b>					
3RV2021-4BA10	55	260	13 ... 20	7.5	20
3RV2021-4CA10	55	286	16 ... 22	11	22
3RV2021-4DA10	55	325	18 ... 25	11	25
3RV2021-4NA10	55	364	23 ... 28	15	28
3RV2021-4EA10	55	400	27 ... 32	15	32
3RV2021-4PA10	20	432	30 ... 36	18.5	36
3RV2021-4FA10	20	480	34 ... 40	18.5	40



3RV2021-4BA10

<b>גודל S2</b>					
3RV2031-4UA10	65	585	32 ... 40	18.5	40
3RV2031-4VA10	65	650	35 ... 45	22	45
3RV2031-4WA10	65	741	42 ... 52	22	52
3RV2031-4XA10	65	845	49 ... 59	30	59
3RV2031-4JA10	65	845	54 ... 65	30	65
3RV2031-4KA10	65	949	62 ... 73	37	73
3RV2031-4RA10	65	1040	70 ... 80	37	82



3RV2031-4VA10

<b>גודל S3</b>					
3RV2041-4FA10	65	520	28 ... 40	18.5	40
3RV2041-4HA10	65	650	36 ... 50	22	50
3RV2041-4JA10	65	819	45 ... 63	30	63
3RV2041-4KA10	65	975	57 ... 75	37	75
3RV2041-4RA10	65	1170	65 ... 84	45	84
3RV2041-4YA10	65	1300	75 ... 93	45	93
3RV2041-4MA10	65	1300	80 ... 100	45	100



3RV2041-4FA10

הערה: ניתן להזמין הגנות מנוע S2, S3 עם כושר ניתוק גבוה של 100kA, למידע נוסף נא לפנות למשרדנו.

# הגנות מנוע SIRIUS 3RV2

הגנת מנוע מגנטית בלבד

מק"ט סימנס	כושר ניתוק $I_{cu}$ kA	הגנה מגנטית A	תחום כיוול טרמי A	הספק עבור מנוע תלת פאזי kW	זרם נומינלי $I_n$ A
<b>גודל S00</b>					
3RV2311-0AC10	100	2.1	---	0.04	0.16
3RV2311-0BC10	100	2.6	---	0.06	0.2
3RV2311-0CC10	100	3.3	---	0.06	0.25
3RV2311-0DC10	100	4.2	---	0.09	0.32
3RV2311-0EC10	100	5.2	---	0.09	0.4
3RV2311-0FC10	100	6.5	---	0.12	0.5
3RV2311-0GC10	100	8.2	---	0.18	0.63
3RV2311-0HC10	100	10	---	0.18	0.8
3RV2311-0JC10	100	13	---	0.25	1
3RV2311-0KC10	100	16	---	0.37	1.25
3RV2311-1AC10	100	21	---	0.55	1.6
3RV2311-1BC10	100	26	---	0.75	2
3RV2311-1CC10	100	33	---	0.75	2.5
3RV2311-1DC10	100	42	---	1.1	3.2
3RV2311-1EC10	100	52	---	1.5	4
3RV2311-1FC10	100	65	---	1.5	5
3RV2311-1GC10	100	82	---	2.2	6.3
3RV2311-1HC10	100	104	---	3	8
3RV2311-1JC10	100	130	---	4	10
3RV2311-1KC10	100	163	---	5.5	12.5
3RV2311-4AC10	55	208	---	7.5	16



3RV2311-0AC10



<b>גודל S0</b>					
3RV2321-4BC10	55	260	---	7.5	20
3RV2321-4CC10	55	286	---	11	22
3RV2321-4DC10	55	325	---	11	25
3RV2321-4NC10	55	364	---	15	28
3RV2321-4EC10	55	400	---	15	32
3RV2321-4PC10	20	432	---	18.5	36
3RV2321-4FC10	20	480	---	18.5	40



3RV2321-4BC10

<b>גודל S2</b>					
3RV2331-4VC10	65	650	---	22	45
3RV2331-4WC10	65	741	---	22	52
3RV2331-4XC10	65	845	---	30	59
3RV2331-4JC10	65	845	---	30	65
3RV2331-4KC10	65	949	---	37	73
3RV2331-4RC10	65	1040	---	37	80



3RV2331-4VC10

<b>גודל S3</b>					
3RV2341-4FC10	65	520	---	18.5	40
3RV2341-4HC10	65	650	---	22	50
3RV2341-4JC10	65	819	---	30	63
3RV2341-4KC10	65	975	---	37	75
3RV2341-4RC10	65	1170	---	45	84
3RV2341-4YC10	65	1300	---	45	93
3RV2341-4MC10	65	1300	---	45	100



3RV2341-4FC10

הערה: ניתן להזמין הגנות מנוע S2, S3 עם כושר ניתוק גבוה של 100kA, למידע נוסף נא לפנות למשרדנו.

# הגנות מנוע SIRIUS 3RV2

הגנת מנוע טרמו מגנטית להגנה על שנאים עם זרמי התנעה גבוהים

2

מק"ט סימנס	כושר ניתוק $I_{cu}$ kA	הגנה מגנטית A	תחום כיוול טרמי A	זרם נומינלי $I_n$ A
<b>גודל S00</b>				
3RV2411-0AA10	100	3.3	0.11 ... 0.16	0.16
3RV2411-0BA10	100	4.2	0.14 ... 0.2	0.2
3RV2411-0CA10	100	5.2	0.18 ... 0.25	0.25
3RV2411-0DA10	100	6.5	0.22 ... 0.32	0.32
3RV2411-0EA10	100	8.2	0.28 ... 0.4	0.4
3RV2411-0FA10	100	10	0.35 ... 0.5	0.5
3RV2411-0GA10	100	13	0.45 ... 0.63	0.63
3RV2411-0HA10	100	16	0.55 ... 0.8	0.8
3RV2411-0JA10	100	21	0.7 ... 1	1
3RV2411-0KA10	100	26	0.9 ... 1.25	1.25
3RV2411-1AA10	100	33	1.1 ... 1.6	1.6
3RV2411-1BA10	100	42	1.4 ... 2	2
3RV2411-1CA10	100	52	1.8 ... 2.5	2.5
3RV2411-1DA10	100	65	2.2 ... 3.2	3.2
3RV2411-1EA10	100	82	2.8 ... 4	4
3RV2411-1FA10	100	104	3.5 ... 5	5
3RV2411-1GA10	100	130	4.5 ... 6.3	6.3
3RV2411-1HA10	100	163	5.5 ... 8	8
3RV2411-1JA10	100	208	7 ... 10	10
3RV2411-1KA10	100	260	9 ... 12.5	12.5
3RV2411-4AA10	55	286	10 ... 16	16



3RV2411-0AA10

<b>גודל S0</b>				
3RV2421-4BA10	55	325	13 ... 20	20
3RV2421-4CA10	55	364	16 ... 22	22
3RV2421-4DA10	55	400	18 ... 25	25



3RV2421-4BA10

<b>גודל S2</b>				
3RV2431-4SA10	65	328	9.5 ... 14	14
3RV2431-4TA10	65	410	12 ... 17	17
3RV2431-4BA10	65	410	14 ... 20	20
3RV2431-4DA10	65	512	18 ... 25	25
3RV2431-4EA10	65	656	22 ... 32	32
3RV2431-4PA10	65	820	28 ... 36	36
3RV2431-4UA10	65	820	32 ... 40	40
3RV2431-4VA10	65	922	35 ... 45	45
3RV2431-4WA10	65	1025	42 ... 52	52
3RV2431-4XA10	65	1040	49 ... 59	59
3RV2431-4JA10	65	1040	54 ... 65	65



3RV2431-4SA10

# הגנות מנוע SIRIUS 3RV2

הגנת מנוע טרמו מגנטית המותאמת לתקן UL489/CSA

מק"ט סימנס	כושר ניתוק $I_{cu}$ kA	הגנה מגנטית A	תחום כיוול טרמי A	זרם נומינלי $I_n$ A
<b>גודל S00</b>				
3RV2711-0AD10	65	2.1	0.16	0.16
3RV2711-0BD10	65	2.6	0.2	0.2
3RV2711-0CD10	65	3.3	0.25	0.25
3RV2711-0DD10	65	4.2	0.32	0.32
3RV2711-0ED10	65	5.2	0.4	0.4
3RV2711-0FD10	65	6.5	0.5	0.5
3RV2711-0GD10	65	8.2	0.63	0.63
3RV2711-0HD10	65	10	0.8	0.8
3RV2711-0JD10	65	13	1	1
3RV2711-0KD10	65	16	1.25	1.25
3RV2711-1AD10	65	21	1.6	1.6
3RV2711-1BD10	65	26	2	2
3RV2711-1CD10	65	33	2.5	2.5
3RV2711-1DD10	65	42	3.2	3.2
3RV2711-1ED10	65	52	4	4
3RV2711-1FD10	65	65	5	5
3RV2711-1GD10	65	82	6.3	6.3
3RV2711-1HD10	65	104	8	8
3RV2711-1JD10	65	130	10	10
3RV2711-1KD10	65	163	12.5	12.5
3RV2711-4AD10	65	208	15	15



3RV2711-0AD10

2

<b>גודל S0</b>				
3RV2721-4BD10	50	260	20	20
3RV2721-4CD10	50	286	22	22



3RV2721-4BD10

<b>גודל S3</b>				
3RV2742-5AD10	65	150	10	10
3RV2742-5BD10	65	225	15	15
3RV2742-5CD10	65	260	20	20
3RV2742-5DD10	65	325	25	25
3RV2742-5ED10	65	390	30	30
3RV2742-5FD10	65	455	35	35
3RV2742-5GD10	65	520	40	40
3RV2742-5HD10	65	585	45	45
3RV2742-5JD10	65	650	50	50
3RV2742-5LD10	65	780	60	60
3RV2742-5QD10	65	910	70	70



3RV2742-5AD10

# הגנות מנוע SIRIUS 3RV2

הגנת מנוע טרמו מגנטית המותאמת לתקן UL489/CSA להגנה על שנאים עם זרמי התנעה גבוהים

מק"ט סימנס	כושר ניתוק $I_{cu}$ kA	הגנה מגנטית A	תחום כיוול טרמי A	זרם נומינלי $I_n$ A
<b>גודל S00</b>				
3RV2811-0AD10	65	3.3	0.16	0.16
3RV2811-0BD10	65	4.2	0.2	0.2
3RV2811-0CD10	65	5.2	0.25	0.25
3RV2811-0DD10	65	6.5	0.32	0.32
3RV2811-0ED10	65	8.2	0.4	0.4
3RV2811-0FD10	65	10	0.5	0.5
3RV2811-0GD10	65	13	0.63	0.63
3RV2811-0HD10	65	16	0.8	0.8
3RV2811-0JD10	65	21	1	1
3RV2811-0KD10	65	26	1.25	1.25
3RV2811-1AD10	65	33	1.6	1.6
3RV2811-1BD10	65	42	2	2
3RV2811-1CD10	65	52	2.5	2.5
3RV2811-1DD10	65	65	3.2	3.2
3RV2811-1ED10	65	82	4	4
3RV2811-1FD10	65	104	5	5
3RV2811-1GD10	65	130	6.3	6.3
3RV2811-1HD10	65	163	8	8
3RV2811-1JD10	65	208	10	10
3RV2811-1KD10	65	260	12.5	12.5
3RV2811-4AD10	65	286	15	15



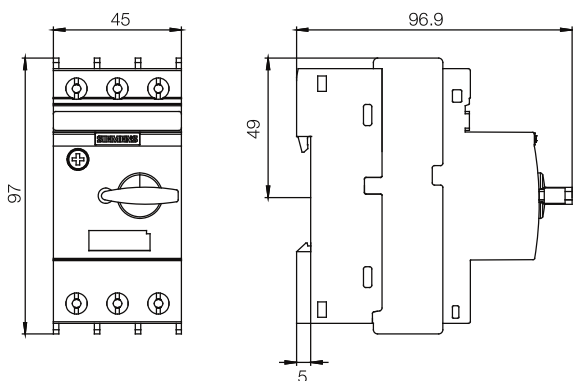
3RV2811-0AD10

<b>גודל S0</b>				
3RV2821-4BD10	50	325	20	20
3RV2821-4CD10	50	364	22	22

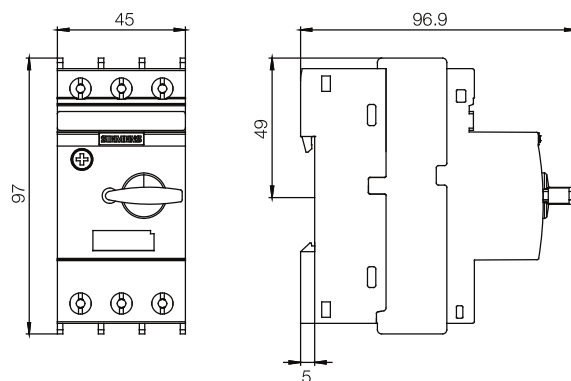


3RV2821-4BD10

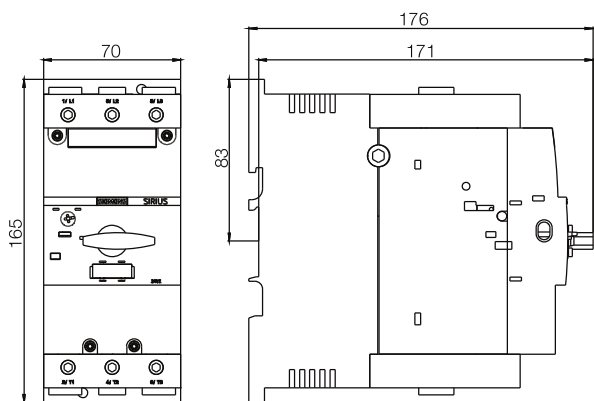
מידות של הגנת מנוע בגודל S0



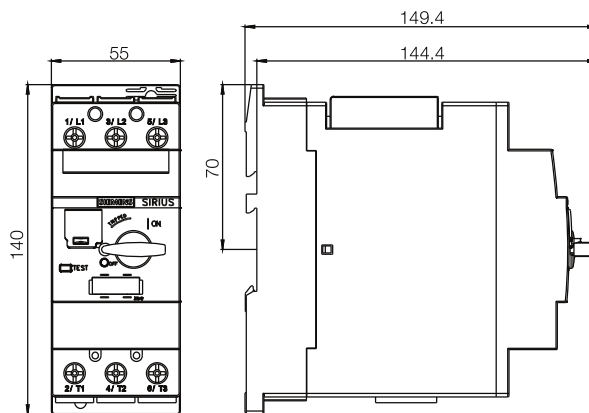
מידות של הגנת מנוע בגודל S00



מידות של הגנת מנוע בגודל S3



מידות של הגנת מנוע בגודל S2



2

# אביזרים להגנות מנוע SIRIUS 3RV2

אביזרים להגנות מנוע: מגעי עזר, סלילי הפסקה/חוסר מתח ומחברים בין הגנת מנוע למגען

2

מק"ט סימנס	מגעים	מיקום	גודל הגנת מנוע
<b>מגעי עזר</b>			
3RV2901-1E	1NO + 1NC	חזיתי	S00 ... S3
3RV2901-1F	2NO		
3RV2901-1D	1CO	צידי - שמאל	S00 ... S3
3RV2901-1A	1NO + 1NC		
3RV2901-1B	2NO		
3RV2901-1C	2NC		
3RV2901-1J	2NO + 2NC		



3RV2901-1E



3RV2901-1D



3RV2901-1A



3RV2921-1M

<b>מגע תקלה</b>			
3RV2921-1M	1NO + 1NC	צידי - שמאל	S00 ... S3

הערה: מגע נפרד של 1NO + 1NC לעומס יתר וקצר.

מק"ט סימנס	מתח פיקוד V		מיקום	גודל הגנת מנוע
	קבוע AC	פולס 5 שניות AC/DC		
<b>סליל הפסקה AC/DC</b>				
3RV2902-1DB0	20 ... 24	20 ... 70	צידי - ימין	S00 ... S3
3RV2902-1DF0	90 ... 110	70 ... 190		
3RV2902-1DP0	210 ... 240	190 ... 330		
3RV2902-1DV0	350 ... 415	330 ... 500		
<b>סליל חוסר מתח AC</b>				
3RV2902-1AF0	100 V AC		צידי - ימין	S00 ... S3
3RV2902-1AP0	230 V AC			
3RV2902-1AV0	400 V AC			
<b>סליל חוסר מתח DC</b>				
3RV2902-1AB4	24 V DC		צידי - ימין	S00 ... S3



3RV2902-1AF0

מק"ט סימנס	מתח פיקוד של המגען	גודל מגען	גודל הגנת מנוע
			מחברים בין הגנת מנוע למגען
3RA1921-1DA00	AC/DC	S00	S00/S0
3RA2921-1AA00	AC	S0	S00/S0
3RA2921-1BA00	DC		
3RA2931-1AA00	AC/DC	S2	S2
3RA1941-1AA00	AC/DC	S3	S3



3RA2931-1AA00

ניתן להשתמש במחברים אלו:  
גודל S00 עד מקסימום 16A  
גודל S0 עד מקסימום 32A  
גודל S2 עד מקסימום 65A

מחברים אלו אינם מתאימים לדגמים 3RV27/8 (תקני UL489/CSA)

# אביזרים להגנות מנוע SIRIUS 3RV2

אביזרים להגנות מנוע: קופסאות להגנת מנוע, פסי צבירה ומחברי הזנה

מק"ט סימנס	אפשרות לאביזרים נלווים	רוחב קופסא	צבע ידית הפעלה	פס אפס והארקה	דרגת אטימות	גודל הגנת מנוע
<b>קופסאות להגנת מנוע עם אפשרות נעילה במצב OFF</b>						
3RV1923-1CA00	מגע עזר צידי	54	שחור	N & PE	IP55	S00, S0
3RV1923-1DA00	מגע עזר צידי + סליל הפסקה/חוסר מתח	72				
3RV1933-1DA00	מגע עזר צידי + סליל הפסקה/חוסר מתח	82	שחור	N & PE	IP55	S2
3RV1923-1FA00	מגע עזר צידי	54	אדום-צהוב	N & PE	IP55	S00, S0
3RV1923-1GA00	מגע עזר צידי + סליל הפסקה/חוסר מתח	72				
3RV1933-1GA00	מגע עזר צידי + סליל הפסקה/חוסר מתח	82	אדום-צהוב	N & PE	IP55	S2



3RV1923-1CA00



3RV1923-1FA00

מק"ט סימנס	מספר הגנות מנוע שניתן לחבר לסרגל			גודל הגנת מנוע	מרווח מ"מ	זרם A
	עם סליל חוסר מתח/הפסקה	עם מגעי עזר צידיים	ללא מגעי עזר צידיים			
<b>פסי צבירה (סרגלים) תלת-פאזיים</b>						
3RV1915-1AB	---	---	2	S00, S0	45	63
3RV1915-1BB	---	---	3			
3RV1915-1CB	---	---	4			
3RV1915-1DB	---	---	5			
3RV1915-2AB	---	2	---	S00, S0	55	63
3RV1915-2BB	---	3	---			
3RV1915-2CB	---	4	---			
3RV1915-2DB	---	5	---			
3RV1935-1A	---	---	2	S2	55	108
3RV1935-1B	---	---	3			
3RV1935-1C	---	---	4			
3RV1915-3AB	2	---	---	S00, S0	63	63
3RV1915-3CB	4	---	---			
3RV1935-3A	2	2	---	S2	75	108
3RV1935-3B	3	3	---			
3RV1935-3C	4	4	---			



3RV1915-1AB  
2 מקומות למגעים



3RV1915-2BB  
2 מקומות למגעים



3RV1935-1B  
2 מקומות למגעים



3RV1915-3CB  
2 מקומות למגעים



3RV1935-3C  
2 מקומות למגעים

הערה: סרגלים אלו אינם מתאימים לדגמים 3RV27/8 (תקני UL489/CSA)

מק"ט סימנס	חתך מוליך mm <sup>2</sup>	גודל הגנת מנוע
<b>מחבר הזנה תלת פאזי עבור פס צבירה - חיבור מלמעלה</b>		
3RV2925-5AB	2.5...25	S00, S0
3RV2935-5A	2 x (2.5...50)	S2



3RV2925-5AB



3RV2935-5A

<b>מחבר הזנה תלת פאזי עבור פס צבירה - חיבור מלמטה</b>		
3RV2915-5B	2.5...25	S00, S0



3RV2915-5B