

Dynamic Equivalent Load

$$P = X F_r + Y F_a$$

$F_a / F_r \leq e$		$F_a / F_r > e$	
X	Y	X	Y
1	Y_3	0.67	Y_2

Static Equivalent Load

$$P_0 = F_r + Y_0 F_a$$

The values of e , Y_2 , Y_3 , and Y_0 are given in the table below.

מידות [מ"מ]	מק"ט				עומסים [ניוטון]				מהירות מירבית [סל"ד]		קבוע e	נתוני עומס צירי			משקל [ק"ג]	
	d	D	B	r	קדח ישר	קדח קוני	Cr	Cor	Cr	Cor		גרזן	שמן	Y_2		Y_3
25	52	18	1	22205H	22205HK	44000	45500	4500	4650	8000	10000	0.35	2.9	1.9	1.9	0.16
	52	18	1	22205C	22205CK	37500	37000	3850	3800	7100	9000	0.35	2.9	1.9	1.9	0.17
	62	17	1.1	21305CD	21305CDK	43000	40500	4350	4150	5300	6700	0.29	3.4	2.3	2.3	0.26
30	62	20	1	22206H	22206HK	58500	61500	6000	6250	6700	8500	0.33	3.1	2.1	2	0.25
	62	20	1	22206C	22206CK	50000	50000	5100	5100	6000	7500	0.33	3.1	2.1	2	0.27
	72	19	1.1	21306CD	21306CDK	55000	54000	5600	5500	4500	6000	0.28	3.6	2.4	2.3	0.39
35	72	23	1.1	22207H	22207HK	78500	84000	8000	8550	5600	7100	0.32	3.1	2.1	2	0.39
	72	23	1.1	22207C	22207CK	69000	71000	7050	7200	5300	6700	0.32	3.1	2.1	2	0.42
	80	21	1.5	21307CD	21307CDK	71500	76000	7250	7750	4000	5300	0.28	3.6	2.4	2.4	0.53
40	80	23	1.1	22208EAE4	22208EAKE4	113000	99500	-	-	6700	8500	0.28	3.6	2.4	2.4	0.5
	90	23	1.5	21308EAE4	21308EAKE4	118000	111000	-	-	6000	7500	0.25	3.9	2.7	2.6	0.73
	90	33	1.5	22308EAE4	22308EAKE4	170000	153000	-	-	5300	6700	0.35	2.8	1.9	1.9	0.98
45	85	23	1.1	22209EAE4	22209EAKE4	118000	111000	-	-	6000	7500	0.25	3.9	2.7	2.6	0.55
	100	25	1.5	21309EAE4	21309EAKE4	149000	144000	-	-	5000	6300	0.23	4.3	2.9	2.8	0.96
	100	36	1.5	22309EAE4	22309EAKE4	207000	195000	-	-	4500	5600	0.34	2.9	2	1.9	1.34
50	90	23	1.1	22210EAE4	22210EAKE4	124000	119000	-	-	5600	7100	0.24	4.3	2.9	2.8	0.61
	110	27	2	21310EAE4	21310EAKE4	178000	174000	-	-	4500	5600	0.23	4.4	3	2.9	1.21
	110	40	2	22310EAE4	22310EAKE4	246000	234000	-	-	4300	5300	0.35	2.8	1.9	1.9	1.78
55	100	25	1.5	22211EAE4	22211EAKE4	149000	144000	-	-	5300	6700	0.23	4.3	2.9	2.8	0.81
	120	29	2	21311EAE4	21311EAKE4	178000	174000	-	-	4500	5600	0.23	4.4	3	2.9	1.58
	120	43	2	22311EAE4	22311EAKE4	292000	292000	-	-	3800	4800	0.34	2.9	2	1.9	2.3
60	110	28	1.5	22212EAE4	22212EAKE4	178000	174000	-	-	4800	6000	0.23	4.4	3	2.9	1.1
	130	31	2.1	21312EAE4	21312EAKE4	238000	244000	-	-	3800	4800	0.22	4.5	3	3	1.98
	130	46	2.1	22312EAE4	22312EAKE4	340000	340000	-	-	3600	4500	0.34	3	2	1.9	2.89
65	120	31	1.5	22213EAE4	22213EAKE4	221000	230000	-	-	4300	5300	0.24	4.2	2.8	2.7	1.51
	140	33	2.1	21313EAE4	21313EAKE4	264000	275000	-	-	3600	4500	0.22	4.6	3.1	3	2.45
	140	48	2.1	22313EAE4	22313EAKE4	375000	380000	-	-	3200	4000	0.33	3	2	2	3.52
70	125	31	1.5	22214EAE4	22214EAKE4	225000	232000	-	-	4000	5300	0.23	4.3	2.9	2.8	1.58
	150	35	2.1	21314EAE4	21314EAKE4	310000	325000	-	-	3200	4000	0.22	4.6	3.1	3	3
	150	51	2.1	22314EAE4	22314EAKE4	425000	435000	-	-	3000	3800	0.33	3	2	2	4.28

Bearings Tables; sponsored by NSK Ltd.

סיומת במק"ט EA מציינת מיסב מדגם HPS

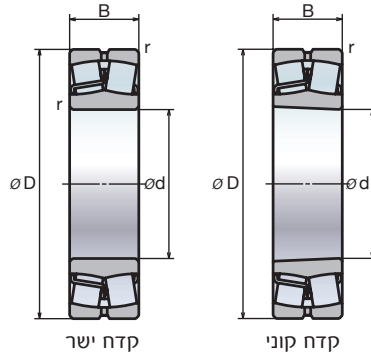
טמפרטורת עבודה מקסימלית למיסב HPS הינה 200°C

נתוני מתאמים קוניים ראה עמ' 28-1.

הגרזן המומלץ למיסבים הוא: לתנאים רגילים GREASE-PS2, לחדרים נקיים GREASE-LGU.

הגרזן ניתן לרכישה בג'י-יורם גטר.





Dynamic Equivalent Load

$$P = X F_r + Y F_a$$

$F_a / F_r \leq e$		$F_a / F_r > e$	
X	Y	X	Y
1	Y_3	0.67	Y_2

Static Equivalent Load

$$P_0 = F_r + Y_0 F_a$$

The values of e , Y_2 , Y_3 , and Y_0 are given in the table below.

מידות [מ"מ]	מק"ט		עומסים [ניוטון]		מחירויות מירבית [ט"ל]		קבוע e	נתוני עומס צירי			משקל [ק"ג]						
	d	D	B	r	קדח ישר	קדח קוני		Cr	Cor	Cr		Cor	גריז	שמן	Y_2	Y_3	Y_0
75	130	31	1.5		22215EAE4	22215EAKE4	238000	244000	-	-	4000	5000	0.22	4.5	3	3	1.64
	160	37	2.1		21315EAE4	21315EAKE4	310000	325000	-	-	3200	4000	0.22	4.6	3.1	3	3.64
	160	55	2.1		22315EAE4	22315EAKE4	485000	505000	-	-	2800	3600	0.33	3	2	2	5.26
80	140	33	2		22216EAE4	22216EAKE4	264000	275000	-	-	3600	4500	0.22	4.6	3.1	3	2.01
	170	39	2.1		21316EAE4	21316EAKE4	355000	375000	-	-	3000	3800	0.23	4.4	3	2.9	4.32
	170	58	2.1		22316EAE4	22316EAKE4	540000	565000	-	-	2600	3400	0.33	3	2	2	6.23
85	150	36	2		22217EAE4	22217EAKE4	310000	325000	-	-	3400	4300	0.22	4.6	3.1	3	2.54
	180	41	3		21317EAE4	21317EAKE4	360000	395000	-	-	3000	4000	0.24	4.3	2.9	2.8	5.2
	180	60	3		22317EAE4	22317EAKE4	600000	630000	-	-	2400	3200	0.33	3.1	2.1	2	7.23
90	160	40	2		22218EAE4	22218EAKE4	360000	395000	-	-	3200	4000	0.24	4.3	2.9	2.8	3.3
	160	52.4	2		23218CE4	23218CKE4	340000	490000	34500	50000	1800	2400	0.32	3.2	2.1	2.1	4.51
	190	43	3		21318EAE4	21318EAKE4	415000	450000	-	-	2800	3600	0.24	4.3	2.9	2.8	6.1
	190	64	3		22318EAE4	22318EAKE4	665000	705000	-	-	2400	3000	0.33	3.1	2.1	2	8.56
95	170	43	2.1		22219EAE4	22219EAKE4	415000	450000	-	-	3000	3800	0.24	4.3	2.9	2.8	4.04
	170	55.6	2.1		23219CAE4	23219CAKE4	370000	525000	37500	53500	1700	2200	0.32	3.1	2.1	2	5.33
	200	45	3		21319CE4	21319CKE4	345000	435000	35000	44500	1500	2000	0.22	4.6	3.1	3	6.92
	200	67	3		22319EAE4	22319EAKE4	735000	780000	-	-	2200	2800	0.33	3.1	2.1	2	9.91
100	150	37	1.5		23020CDE4	23020CDKE4	212000	335000	21600	34500	2200	2800	0.22	4.6	3.1	3	2.3
	150	50	1.5		24020CE4	24020CK30E4	276000	470000	28100	48000	1800	2400	0.3	3.4	2.3	2.2	3.08
	165	52	2		23120CE4	23120CKE4	345000	530000	35500	54000	1700	2200	0.3	3.4	2.3	2.2	4.38
	165	65	2		24120CAE4	24120CAK30E4	345000	535000	35000	55000	1700	2200	0.35	2.9	1.9	1.9	5.42
	180	46	2.1		22220EAE4	22220EAKE4	455000	490000	-	-	2800	3600	0.24	4.3	2.9	2.8	4.84
	180	60.3	2.1		23220CE4	23220CKE4	420000	605000	42500	61500	1600	2200	0.32	3.2	2.1	2.1	6.58
	215	47	3		21320AE4	21320AKE4	360000	495000	36500	50500	1600	2000	0.24	4.2	2.8	2.8	9.14
	215	73	3		22320EAE4	22320EAKE4	860000	930000	-	-	2000	2600	0.33	3	2	2	12.7
110	170	45	2		23022CDE4	23022CDKE4	293000	465000	29900	47500	2000	2400	0.24	4.2	2.8	2.8	3.76
	170	60	2		24022CE4	24022CK30E4	380000	645000	38500	66000	1600	2200	0.32	3.1	2.1	2.1	4.94
	180	56	2		23122CE4	23122CKE4	385000	630000	39500	64000	1600	2000	0.28	3.5	2.4	2.3	5.7
	180	69	2		24122CAE4	24122CAK30E4	460000	750000	47000	76500	1600	2000	0.36	2.8	1.9	1.8	6.84
	200	53	2.1		22222EAE4	22222EAKE4	605000	645000	-	-	2600	3200	0.25	4	2.7	2.6	6.99
	200	69.8	2.1		23222CE4	23222CKE4	515000	760000	52500	77500	1500	1900	0.34	3	2.0	1.9	9.54
	240	50	3		21322E4	21322KE4	395000	460000	40500	47000	1400	1800	0.22	4.5	3.0	3	11.6
	240	80	3		22322EAE4	22322EAKE4	1030000	1120000	-	-	1900	2400	0.33	3.1	2.1	2	17.6

Bearings Tables; sponsored by NSK Ltd.

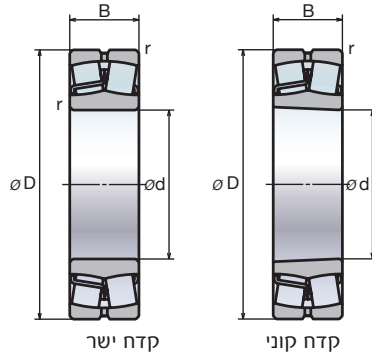
סימנת במק"ט EA מציינת מיסב מדגם HPS

ממפרטורת עבודה מקסימלית למיסב HPS הינה 200°C

נתוני מתאמים קוניים ראה עמ' 28-1.

הגריז המומלץ למיסבים הוא: לתנאים רגילים **GREASE-PS2**, לחדרים נקיים **GREASE-LGU**.
הגריז ניתן לרכישה בג'לי-ירום גטר.





Dynamic Equivalent Load

$$P = X F_r + Y F_a$$

$F_a / F_r \leq e$		$F_a / F_r > e$	
X	Y	X	Y
1	Y_3	0.67	Y_2

Static Equivalent Load

$$P_0 = F_r + Y_0 F_a$$

The values of e , Y_2 , Y_3 , and Y_0 are given in the table below.

מידות [מ"מ]	מק"ט				עומסים				מהירות מירבית		קבוע	נתוני עומס צירי			משקל	
	d	D	B	r	[ניוטון] [N]		[ק"ג כח] [kgf]		גרז	שנו		e	Y_2	Y_3		Y_0
120	180	46	2	23024CDE4	23024CDKE4	315000	525000	32000	53500	1800	2200	0.22	4.5	3	2.9	4.11
	180	60	2	24024CE4	24024CK30E4	395000	705000	40500	72000	1500	2000	0.32	3.2	2.1	2.1	5.33
	200	62	2	23124CE4	23124CKE4	465000	720000	47500	73500	1400	1800	0.29	3.5	2.4	2.3	7.84
	200	80	2	24124CE4	24124CK30E4	575000	950000	58500	96500	1400	1800	0.37	2.7	1.8	1.8	10
	215	58	2.1	22224EAE4	22224EAKE4	685000	765000	-	-	2400	3000	0.25	3.9	2.7	2.6	8.8
	215	76	2.1	23224CE4	23224CKE4	630000	970000	64500	99000	1300	1700	0.34	2.9	2	1.9	12.1
	260	86	3	22324EAE4	22324EAKE4	1190000	1320000	-	-	1700	2200	0.32	3.1	2.1	2	22.2
130	200	52	2	23026CDE4	23026CDKE4	400000	655000	40500	67000	1700	2000	0.23	4.3	2.9	2.8	5.98
	200	69	2	24026CE4	24026CK30E4	495000	865000	50500	88000	1400	1800	0.31	3.2	2.2	2.1	7.84
	210	64	2	23126CE4	23126CKE4	505000	825000	51500	84500	1300	1700	0.28	3.6	2.4	2.4	8.68
	210	80	2	24126CE4	24126CK30E4	590000	1010000	60000	103000	1300	1700	0.35	2.9	1.9	1.9	10.7
	230	64	3	22226EAE4	22226EAKE4	820000	940000	-	-	2200	2600	0.26	3.8	2.6	2.5	11
	230	80	3	23226CE4	23226CKE4	700000	1080000	71500	110000	1200	1600	0.34	2.9	2	1.9	14.3
	280	93	4	22326CE4	22326CKE4	995000	1350000	101000	137000	1300	1600	0.34	2.9	2	1.9	28.1
140	210	53	2	23028CDE4	23028CDKE4	420000	715000	43000	73000	1600	1900	0.22	4.5	3	2.9	6.49
	210	69	2	24028CE4	24028CK30E4	525000	945000	53500	96500	1300	1700	0.29	3.4	2.3	2.2	8.37
	225	68	2.1	23128CE4	23128CKE4	580000	945000	59000	96500	1200	1600	0.28	3.6	2.4	2.3	10.5
	225	85	2.1	24128CE4	24128CK30E4	670000	1160000	68500	118000	1200	1600	0.35	2.9	1.9	1.9	13
	250	68	3	22228CDE4	22228CDKE4	645000	930000	65500	95000	1400	1700	0.25	4	2.7	2.6	14.5
	250	88	3	23228CE4	23228CKE4	835000	1300000	85000	133000	1100	1500	0.35	2.9	1.9	1.9	18.8
	300	102	4	22328CE4	22328CKE4	1160000	1590000	118000	162000	1200	1500	0.35	2.9	1.9	1.9	35.4
150	225	56	2.1	23030CDE4	23030CDKE4	470000	815000	48000	83000	1400	1800	0.22	4.6	3.1	3	7.9
	225	75	2.1	24030CE4	24030CK30E4	590000	1090000	60500	111000	1200	1500	0.3	3.4	2.3	2.2	10.5
	250	80	2.1	23130CE4	23130CKE4	725000	1180000	74000	121000	1100	1400	0.3	3.4	2.3	2.2	15.8
	250	100	2.1	24130CE4	24130CK30E4	890000	1530000	91000	156000	1100	1400	0.38	2.6	1.8	1.7	19.8
	270	73	3	22230CDE4	22230CDKE4	765000	1120000	78000	114000	1300	1600	0.26	3.9	2.6	2.5	18.4
	270	96	3	23230CE4	23230CKE4	975000	1560000	99500	159000	1100	1400	0.35	2.9	1.9	1.9	24.2
	320	108	4	22330CAE4	22330CAKE4	1220000	1690000	125000	172000	1100	1400	0.35	2.9	1.9	1.9	41.6
160	220	45	2	23932E4	23932KE4	305000	620000	31000	63500	1500	1900	0.19	5.4	3.6	3.5	5.38
	240	60	2.1	23032CDE4	23032CDKE4	540000	955000	55000	97500	1300	1700	0.22	4.5	3	2.9	9.66
	240	80	2.1	24032CE4	24032CK30E4	680000	1260000	69000	128000	1100	1400	0.3	3.4	2.3	2.2	12.7
	270	86	2.1	23132CE4	23132CKE4	855000	1400000	87000	143000	1000	1300	0.3	3.4	2.3	2.2	20.3
	270	109	2.1	24132CE4	24132CK30E4	1040000	1760000	106000	179000	1000	1300	0.39	2.6	1.7	1.7	25.4
	290	80	3	22232CDE4	22232CDKE4	910000	1320000	93500	135000	1200	1500	0.26	3.8	2.6	2.5	23.1
	290	104	3	23232CE4	23232CKE4	1100000	1770000	112000	180000	1000	1300	0.34	2.9	2	1.9	30.5
	340	114	4	22332CAE4	22332CAKE4	1360000	1900000	139000	193000	1100	1300	0.35	2.9	1.9	1.9	49.4

Bearings Tables; sponsored by NSK Ltd.

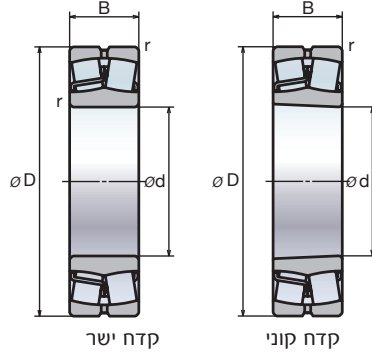
סיומת במק"ט EA מציינת מיסב מדגם HPS

טמפרטורת עבודה מקסימלית למיסב HPS הינה 200°C

נתוני מתאמים קוניים ראה עמ' 28-1.

הגרז המומלץ למיסבים הוא: לתנאים GREASE-LGU, לחדרים נקיים GREASE-PS2, לגרז ניתן לרכישה בגיג'י-ירום גטר.





Dynamic Equivalent Load

$$P = X F_r + Y F_a$$

$F_a / F_r \leq e$		$F_a / F_r > e$	
X	Y	X	Y
1	Y_3	0.67	Y_2

Static Equivalent Load

$$P_0 = F_r + Y_0 F_a$$

The values of e , Y_2 , Y_3 , and Y_0 are given in the table below.

מידות [מ"מ]	מק"ט		עומסים		מהירות מירבית		קבוע	נתוני עומס צירי			משקל
			[ניוטון]	[ק"ג כח]	[סל"ד]	גריז		שמן	קבוע	עומס צירי	
d D B r	קדח ישר	קדח קוני	Cr	Cor	Cr	Cor	e	Y_2	Y_3	Y_0	[ק"ג]
170	230 45 2	23934BCAE4 23934BCAKE4	350000 660000	35500 67500	1400 1800	0.17	5.8 3.9 3.8	5.38			
	260 67 2.1	23034CDE4 23034CDKE4	640000 1090000	65000 112000	1200 1600	0.23	4.3 2.9 2.8	13			
	260 90 2.1	24034CE4 24034CK30E4	825000 1520000	84000 155000	1000 1300	0.31	3.2 2.2 2.1	17.3			
	280 88 2.1	23134CE4 23134CKE4	940000 1570000	96000 160000	1000 1300	0.29	3.5 2.3 2.3	21.8			
	280 109 2.1	24134CE4 24134CK30E4	1080000 1860000	110000 190000	1000 1300	0.37	2.7 1.8 1.8	26.6			
	310 86 4	22234CDE4 22234CDKE4	990000 1500000	101500 153000	1100 1400	0.26	3.8 2.6 2.5	28.8			
	310 110 4	23234CE4 23234CKE4	1200000 1910000	122000 195000	900 1200	0.34	2.9 2 1.9	36.4			
	360 120 4	22334CAE4 22334CAKE4	1580000 2110000	161000 215000	1000 1200	0.35	2.9 1.9 1.9	57.9			
180	250 52 2	23936CAE4 23936CAKE4	470000 890000	48000 90500	1200 1600	0.18	5.5 3.7 3.6	7.64			
	280 74 2.1	23036CDE4 23036CDKE4	750000 1270000	76000 129000	1200 1400	0.24	4.2 2.8 2.8	17.1			
	280 100 2.1	24036CE4 24036CK30E4	965000 1750000	98500 178500	950 1200	0.32	3.1 2.1 2	22.7			
	300 96 3	23136CE4 23136CKE4	1050000 1760000	108000 180000	900 1200	0.3	3.4 2.3 2.2	27.5			
	300 118 3	24136CE4 24136CK30E4	1190000 2040000	121000 208000	900 1200	0.37	2.7 1.8 1.8	33.1			
	320 86 4	22236CDE4 22236CDKE4	1020000 1540000	104000 157000	1100 1300	0.26	3.9 2.6 2.6	30.2			
	320 112 4	23236CE4 23236CKE4	1300000 2110000	133000 215000	850 1100	0.33	3 2 2	38.9			
	380 126 4	22336CAE4 22336CAKE4	1740000 2340000	177000 238000	950 1200	0.34	2.9 2 1.9	67.1			
190	260 52 2	23938CAE4 23938CAKE4	460000 875000	47000 89500	1200 1500	0.18	5.7 3.8 3.7	8.03			
	290 75 2.1	23038CDE4 23038CDKE4	775000 1350000	79000 138000	1100 1400	0.24	4.2 2.8 2.8	17.6			
	290 100 2.1	24038CE4 24038CK30E4	975000 1840000	99500 188000	900 1200	0.31	3.2 2.2 2.1	23.9			
	320 104 3	23138CE4 23138CKE4	1190000 2020000	121000 206000	850 1100	0.31	3.3 2.2 2.2	34.5			
	320 128 3	24138CE4 24138CK30E4	1370000 2330000	140000 238000	850 1100	0.4	2.5 1.7 1.6	41.5			
	340 92 4	22238CAE4 22238CAKE4	1140000 1730000	116000 176000	1000 1200	0.26	3.8 2.6 2.5	35.5			
	340 120 4	23238CE4 23238CKE4	1440000 2350000	147000 240000	800 1100	0.35	2.9 1.9 1.9	47.6			
	400 132 5	22338CAE4 22338CAKE4	1890000 2590000	193000 264000	900 1100	0.34	2.9 2 1.9	78.1			
200	280 60 2.1	23940CAE4 23940CAKE4	570000 1060000	58000 108000	1100 1400	0.2	5.1 3.4 3.3	11			
	310 82 2.1	23040CDE4 23040CDKE4	940000 1700000	96000 174000	1000 1300	0.25	4 2.7 2.6	22.6			
	310 109 2.1	24040CE4 24040CK30E4	1140000 2120000	116000 216000	850 1100	0.32	3.1 2.1 2	30.4			
	340 112 3	23140CE4 23140CKE4	1360000 2330000	139000 238000	800 1000	0.31	3.2 2.2 2.1	42.6			
	340 140 3	24140CE4 24140CK30E4	1570000 2670000	160000 272000	800 1000	0.39	2.6 1.8 1.7	51.3			
	360 98 4	22240CAE4 22240CAKE4	1300000 2010000	133000 204000	950 1200	0.26	3.8 2.6 2.5	42.7			
	360 128 4	23240CE4 23240CKE4	1660000 2750000	169000 281000	750 1000	0.34	2.9 2 1.9	57.1			
	420 138 5	22340CAE4 22340CAKE4	2000000 2990000	204000 305000	850 1000	0.34	2.9 2 1.9	92.6			
220	300 60 2.1	23944CAE4 23944CAKE4	625000 1240000	64000 126000	1000 1300	0.18	5.7 3.8 3.7	12.2			
	340 90 3	23044CDE4 23044CDKE4	1090000 1980000	111000 202000	950 1200	0.24	4.1 2.8 2.7	29.7			
	340 118 3	24044CE4 24044CK30E4	1360000 2600000	138000 265000	750 1000	0.31	3.2 2.1 2.1	40.5			
	370 120 4	23144CE4 23144CKE4	1570000 2710000	160000 276000	710 950	0.3	3.3 2.2 2.2	53			
	370 150 4	24144CE4 24144CK30E4	1800000 3200000	183000 325000	710 950	0.39	2.6 1.7 1.7	66.7			
	400 108 4	22244CAE4 22244CAKE4	1570000 2430000	160000 247000	850 1000	0.27	3.7 2.5 2.4	59			
	400 144 4	23244CE4 23244CKE4	2020000 3400000	206000 350000	670 900	0.35	2.9 1.9 1.9	80.4			
	460 145 5	22344CAE4 22344CAKE4	2350000 3400000	240000 345000	750 950	0.33	3 2 2	116			

Bearings Tables; sponsored by NSK Ltd.

נתוני מתאמים קוניים ראה עמ' 1-28.

הגריז המומלץ למיסבים הוא: לתנאים רגילים, GREASE-PS2, לחדרים נקיים GREASE-LGU. הגריז ניתן לרכישה בג'לי-ירום גטר.