

Dynamic Equivalent Load

$$P = X F_r + Y F_a$$

$F_a / F_r \leq e$		$F_a / F_r > e$	
X	Y	X	Y
1	0	0.4	Y_1

Static Equivalent Load

$$P_0 = 0.5 F_r + Y_0 F_a$$

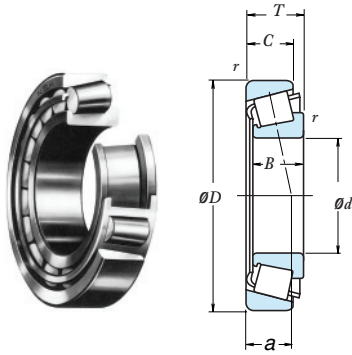
When $F_r > 0.5 F_r + Y_0 F_a$, use $P_0 = F_r$

The values of e , Y_1 , and Y_0 are given in the table below.

מידות [מ"מ]		מק"ט	עומסים [ניוטון]		עומסים [ק"ג כח]		מהירות מירבית [סל"ד]		מרחק מרכז העומס [מ"מ]	נתוני חישוב עומסים			משקל [ק"ג]					
d	D		T	B	C	Cone r min	Cup r	גריז		שמן	קבוע	עומס צירי		עומס				
			Cr	Cor	Cr	Cor	גריז	שמן	a	e	Y ₁	Y ₀						
15	42	14.25	13	11	1	1	HR30302J	23600	21100	2400	2160	9500	13000	9.5	0.29	2.1	1.20	0.098
17	40	13.25	12	11	1	1	HR30203J	20100	19900	2050	2030	9500	13000	9.7	0.35	1.7	0.96	0.079
	47	15.25	14	12	1	1	HR30303J	29200	26700	2980	2720	8500	12000	10.4	0.29	2.1	1.20	0.134
20	42	15	15	12	0.6	0.6	HR32004XJ	24600	27400	2510	2800	9000	12000	10.6	0.37	1.6	0.88	0.097
	47	15.25	14	12	1	1	HR30204J	27900	28500	2850	2900	8000	11000	11.0	0.35	1.7	0.96	0.127
	52	16.25	15	13	1.5	1.5	HR30304J	35000	33500	3550	3400	7500	10000	11.6	0.30	2.0	1.10	0.172
	52	22.25	21	18	1.5	1.5	HR32304J	45500	47500	4650	4850	8000	11000	13.9	0.30	2.0	1.10	0.241
25	47	15	15	11.5	0.6	0.6	HR32005XJ	27400	33000	2800	3400	8000	11000	11.8	0.43	1.4	0.77	0.116
	47	17	17	14	0.6	0.6	HR33005J	31000	38000	3150	3900	8000	11000	11.0	0.29	2.1	1.10	0.131
	52	16.25	15	13	1	1	HR30205J	32000	35000	3300	3550	7100	10000	12.7	0.38	1.6	0.88	0.157
	52	19.25	18	16	1	1	HR32205J	40000	45000	4050	4600	7500	10000	13.7	0.39	1.5	0.85	0.189
	52	22	22	18	1	1	HR33205J	47500	56500	4850	5750	7500	10000	14.1	0.35	1.7	0.94	0.221
	62	18.25	17	15	1.5	1.5	HR30305J	47500	46000	4850	4700	6300	8500	13.2	0.30	2.0	1.10	0.270
62	25.25	24	20	1.5	1.5	HR32305J	62500	66000	6400	6750	6300	8500	15.6	0.30	2.0	1.10	0.376	
30	47	12	12	9	0.3	0.3	HR32906J	17600	24400	1800	2490	7500	10000	9.2	0.32	1.9	1.00	0.074
	55	17	17	13	1	1	HR32006XJ	36000	44500	3700	4550	6700	9000	13.5	0.43	1.4	0.77	0.172
	55	20	20	16	1	1	HR33006J	42000	54000	4250	5500	6700	9000	13.1	0.29	2.1	1.10	0.208
	62	17.25	16	14	1	1	HR30206J	43000	47500	4400	4850	6000	8000	13.9	0.38	1.6	0.88	0.238
	62	21.25	20	17	1	1	HR32206J	52000	60000	5300	6150	6000	8500	15.4	0.38	1.6	0.88	0.297
	72	20.75	19	16	1.5	1.5	HR30306J	59500	60000	6050	6100	5300	7500	15.1	0.32	1.9	1.10	0.403
	72	28.75	27	23	1.5	1.5	HR32306J	80000	88500	8150	9000	5600	7500	18.0	0.32	1.9	1.10	0.570
35	55	14	14	11.5	0.6	0.6	HR32907J	27400	39000	2790	3950	6300	8500	10.7	0.29	2.1	1.10	0.123
	62	18	18	14	1	1	HR32007XJ	43500	55500	4400	5650	5600	8000	15.0	0.45	1.3	0.73	0.229
	62	21	21	17	1	1	HR33007J	49000	65000	4950	6650	5600	8000	14.1	0.31	2.0	1.10	0.267
	72	18.25	17	15	1.5	1.5	HR30207J	54000	59500	5500	6050	5300	7100	15.0	0.38	1.6	0.88	0.340
	72	24.25	23	19	1.5	1.5	HR32207J	70500	83500	7150	8550	5300	7100	17.9	0.38	1.6	0.88	0.456
	72	28	28	22	1.5	1.5	HR33207J	86500	108000	8850	11100	5300	7100	18.3	0.35	1.7	0.93	0.540
	80	22.75	21	18	2	1.5	HR30307J	76000	79000	7750	8050	4800	6700	16.7	0.32	1.9	1.10	0.538
80	32.75	31	25	2	1.5	HR32307J	99000	111000	10100	11300	5000	6700	20.7	0.32	1.9	1.10	0.765	
40	62	15	15	12	0.6	0.6	HR32908J	34000	47000	3450	4800	5600	7500	11.5	0.29	2.1	1.10	0.161
	68	19	19	14.5	1	1	HR32008XJ	53000	71000	5400	7250	5300	7100	15.0	0.38	1.6	0.87	0.280
	68	22	22	18	1	1	HR33008J	59000	81500	6000	8300	5300	7100	14.6	0.28	2.1	1.20	0.322
	80	19.75	18	16	1.5	1.5	HR30208J	63500	70000	6450	7150	4800	6300	16.6	0.38	1.6	0.88	0.437
	80	24.75	23	19	1.5	1.5	HR32208J	77000	90500	7900	9200	4800	6300	18.9	0.38	1.6	0.88	0.548
	80	32	32	25	1.5	1.5	HR33208J	107000	137000	10900	14000	4800	6300	20.8	0.36	1.7	0.92	0.744
90	35.25	33	27	2	1.5	HR32308J	120000	145000	12200	14800	4300	6000	23.4	0.35	1.7	0.96	1.050	
45	68	15	15	12	0.6	0.6	HR32909J	34500	50500	3550	5150	5000	6700	12.3	0.32	1.9	1.00	0.187
	75	20	20	15.5	1	1	HR32009XJ	60000	83000	6150	8450	4500	6300	16.6	0.39	1.5	0.84	0.354
	75	24	24	19	1	1	HR33009J	69000	99000	7050	10100	4800	6300	16.3	0.29	2.0	1.10	0.414
	80	26	26	20.5	1.5	1.5	HR33109J	84000	113000	8550	11600	4500	6000	19.1	0.38	1.6	0.86	0.552
	85	20.75	19	16	1.5	1.5	HR30209J	68500	79500	6950	8100	4300	6000	18.3	0.41	1.5	0.81	0.488
	85	24.75	23	19	1.5	1.5	HR32209J	83000	102000	8500	10400	4300	6000	20.1	0.41	1.5	0.81	0.602
	85	32	32	25	1.5	1.5	HR33209J	111000	147000	11300	15000	4300	6000	22.0	0.39	1.6	0.86	0.817
	100	27.25	25	22	2	1.5	HR30309J	112000	127000	11400	12900	3800	5300	21.1	0.35	1.7	0.96	1.010
100	38.25	36	30	2	1.5	HR32309J	144000	177000	14700	18000	3800	5300	25.0	0.35	1.7	0.96	1.420	

Bearings Tables; sponsored by NSK Ltd.

הגריז המומלץ למיסבים הוא: לתנאים רגילים GREASE-PS2, לחדרים נקיים GREASE-LGU. הגריז ניתן לרכישה בגי'ג' - ירום גטר.



Dynamic Equivalent Load

$$P = X F_r + Y F_a$$

$F_a / F_r \leq e$		$F_a / F_r > e$	
X	Y	X	Y
1	0	0.4	Y_1

Static Equivalent Load

$$P_0 = 0.5 F_r + Y_0 F_a$$

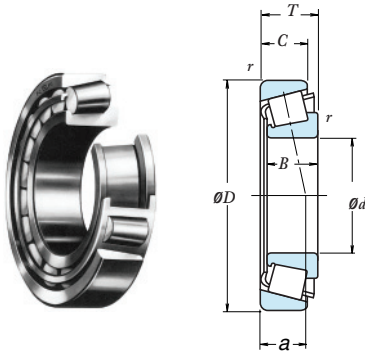
When $F_r > 0.5 F_r + Y_0 F_a$, use $P_0 = F_r$

The values of e , Y_1 , and Y_0 are given in the table below.

מידות [מ"מ]	Cone r	Cup r	מק"ט	עומסים [ניוטון] [ק"ג כח]		מהירות מירבית [סל"ד]		מרחק העומס [מ"מ]	נתוני חישוב עומסים			משקל [ק"ג]
				Cr	Cor	Cr	Cor		גרז	שמן	קבוע	
d	D	T	B	C	min	Cr	Cor	a	e	Y_1	Y_0	[ג]
50	72	15	15	12	0.6	36000	54000	13.5	0.34	1.8	0.97	0.193
	80	20	20	15.5	1	61000	87000	17.9	0.42	1.4	0.78	0.380
	80	24	24	19	1	70500	104000	17.4	0.32	1.9	1.0	0.452
	85	26	26	20	1.5	89000	126000	20.3	0.41	1.5	0.8	0.597
	90	21.75	20	17	1.5	76000	91500	19.6	0.42	1.4	0.79	0.557
	90	24.75	23	19	1.5	87500	109000	21.0	0.42	1.4	0.79	0.642
	90	32	32	24.5	1.5	118000	165000	23.2	0.41	1.5	0.8	0.867
	110	29.25	27	23	2.5	130000	148000	23.1	0.35	1.7	0.96	1.280
	110	42.25	40	33	2.5	176000	220000	27.9	0.35	1.7	0.96	1.880
55	80	17	17	14	1	45500	74500	14.6	0.31	1.9	1.1	0.282
	90	23	23	17.5	1.5	81500	117000	19.7	0.41	1.5	0.81	0.568
	90	27	27	21	1.5	91500	138000	19.2	0.31	1.9	1.1	0.657
	95	30	30	23	1.5	112000	158000	22.4	0.37	1.6	0.88	0.877
	100	22.75	21	18	2	94500	113000	20.9	0.41	1.5	0.81	0.736
	100	26.75	25	21	2	110000	137000	22.7	0.41	1.5	0.81	0.859
	100	35	35	27	2	141000	193000	25.2	0.4	1.5	0.81	1.180
	120	31.5	29	25	2.5	150000	171000	24.6	0.35	1.7	0.96	1.630
	120	45.5	43	35	2.5	204000	258000	29.9	0.35	1.7	0.96	2.390
60	85	17	17	14	1	49000	84500	15.5	0.33	1.8	1.0	0.306
	95	23	23	17.5	1.5	85500	127000	20.9	0.43	1.4	0.77	0.608
	95	27	27	21	1.5	96000	150000	20.0	0.33	1.8	1.0	0.713
	100	30	30	23	1.5	115000	166000	23.6	0.4	1.5	0.83	0.910
	110	23.75	22	19	2	104000	123000	22.0	0.41	1.5	0.81	0.930
	110	29.75	28	24	2	131000	167000	24.1	0.41	1.5	0.81	1.180
	110	38	38	29	2	166000	231000	27.6	0.4	1.5	0.82	1.560
	130	33.5	31	26	3	174000	201000	26.0	0.35	1.7	0.96	2.030
	130	48.5	46	37	3	233000	295000	31.4	0.35	1.7	0.96	2.960
65	90	17	17	14	1	49000	86500	16.8	0.35	1.7	0.93	0.323
	100	23	23	17.5	1.5	86500	132000	22.4	0.46	1.3	0.72	0.646
	100	27	27	21	1.5	97500	156000	21.1	0.35	1.7	0.95	0.760
	110	34	34	26.5	1.5	148000	218000	26.0	0.39	1.5	0.81	1.320
	120	24.75	23	20	2	122000	151000	23.8	0.41	1.5	0.81	1.180
	120	32.75	31	27	2	157000	202000	27.1	0.41	1.5	0.85	1.550
	120	41	41	32	2	202000	282000	29.2	0.39	1.5	0.8	2.040
	140	36	33	28	3	200000	233000	27.9	0.35	1.7	0.96	2.510
	140	51	48	39	3	267000	340000	34.0	0.35	1.7	0.96	3.600
70	100	20	20	16	1	70000	113000	17.6	0.32	1.9	1.1	0.494
	110	25	25	19	1.5	104000	158000	23.7	0.43	1.4	0.76	0.869
	110	31	31	25.5	1.5	127000	204000	22.2	0.28	2.1	1.2	1.110
	120	37	37	29	2	177000	262000	27.9	0.38	1.6	0.87	1.710
	125	26.25	24	21	2	132000	163000	25.7	0.42	1.4	0.79	1.300
	125	33.25	31	27	2	157000	205000	28.6	0.42	1.4	0.79	1.660
	125	41	41	32	2	209000	299000	30.4	0.41	1.5	0.81	2.150
	150	38	35	30	3	227000	268000	29.7	0.35	1.7	0.96	3.030
	150	54	51	42	3	300000	390000	36.0	0.35	1.7	0.96	4.350

Bearings Tables; sponsored by NSK Ltd.

הגרזי המומלץ למיסבים הוא: לתנאים רגילים GREASE-PS2, לחדרים נקיים GREASE-LGU. הגרזי ניתן לרכישה בגיג'י-ירום גטר.



Dynamic Equivalent Load

$$P = X F_r + Y F_a$$

$F_a / F_r \leq e$		$F_a / F_r > e$	
X	Y	X	Y
1	0	0.4	Y_1

Static Equivalent Load

$$P_0 = 0.5 F_r + Y_0 F_a$$

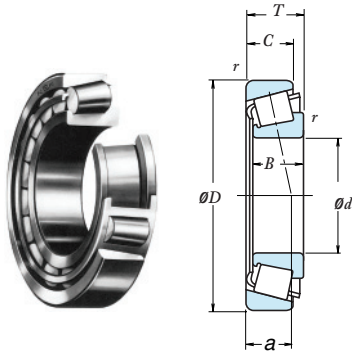
When $F_r > 0.5 F_r + Y_0 F_a$, use $P_0 = F_r$

The values of e , Y_1 , and Y_0 are given in the table below.

מידות [מ"מ]	Cone r	Cup r	מק"ט	עומסים [ניוטון]		עומסים [ק"ג כח]		מהירות מירבית [סל"ד]		מרחק מרכז העומס [מ"מ]	נתוני חישוב עומסים			משקל [ק"ג]				
				Cr	Cor	Cr	Cor	גריז	שמן		קבוע	עומס צירי	עומס					
d	D	T	B	C	min	Cr	Cor	Cr	Cor	a	e	Y_1	Y_0					
75	105	20	20	16	1	1	HR32915J	72500	120000	7400	12300	3200	4300	18.7	0.33	1.8	0.99	0.530
	115	25	25	19	1.5	1.5	HR32015XJ	109000	171000	11100	17400	3000	4000	25.1	0.46	1.3	0.72	0.925
	115	31	31	25.5	1.5	1.5	HR33015J	133000	220000	13500	22500	3000	4000	23.0	0.30	2.0	1.10	1.180
	125	37	37	29	2	2	HR33115J	182000	275000	18600	28100	2800	3800	29.1	0.40	1.5	0.83	1.800
	130	27.25	25	22	2	1.5	HR30215J	143000	182000	14600	18500	2800	3800	27.0	0.44	1.4	0.76	1.430
	130	33.25	31	27	2	1.5	HR32215J	165000	219000	16900	22400	2800	3800	29.8	0.44	1.4	0.76	1.720
	130	41	41	31	2	1.5	HR33215J	215000	315000	21900	32000	2800	3800	31.6	0.43	1.4	0.77	2.250
	160	40	37	31	3	2.5	HR30315J	253000	300000	25800	30500	2400	3200	31.8	0.35	1.7	0.96	3.630
	160	58	55	45	3	2.5	HR32315J	340000	445000	35000	45500	2400	3200	38.9	0.35	1.7	0.96	5.310
80	110	20	20	16	1	1	HR32916J	75000	128000	7650	13100	3000	4000	19.8	0.35	1.7	0.94	0.560
	125	29	29	22	1.5	1.5	HR32016XJ	140000	222000	14300	22700	2800	3600	26.9	0.42	1.4	0.78	1.320
	125	36	36	29.5	1.5	1.5	HR33016J	172000	282000	17500	28800	2800	3600	25.5	0.28	2.2	1.20	1.660
	130	37	37	29	2	1.5	HR33116J	186000	289000	19000	29400	2600	3600	30.4	0.42	1.4	0.79	1.880
	140	28.25	26	22	2.5	2	HR30216J	157000	195000	16000	19900	2600	3400	28.1	0.42	1.4	0.79	1.680
	140	35.25	33	28	2.5	2	HR32216J	192000	254000	19600	25900	2600	3400	30.6	0.42	1.4	0.79	2.130
	140	46	46	35	2.5	2	HR33216J	256000	385000	26200	39000	2600	3400	34.8	0.43	1.4	0.78	2.930
	170	42.5	39	33	3	2.5	HR30316J	276000	330000	28200	33500	2200	3000	34.0	0.35	1.7	0.96	4.270
	170	61.5	58	48	3	2.5	HR32316J	385000	505000	39000	51500	2200	3000	41.3	0.35	1.7	0.96	6.350
85	120	23	23	18	1.5	1.5	HR32917J	93500	157000	9550	16000	2800	3800	20.9	0.33	1.8	1.00	0.800
	130	29	29	22	1.5	1.5	HR32017XJ	143000	231000	14600	23600	2600	3600	28.2	0.44	1.4	0.75	1.380
	130	36	36	29.5	1.5	1.5	HR33017J	180000	305000	18400	31000	2600	3600	26.5	0.29	2.1	1.10	1.750
	140	41	41	32	2.5	2	HR33117J	230000	365000	23500	37000	2400	3400	32.7	0.41	1.5	0.81	2.510
	150	30.5	28	24	2.5	2	HR30217J	184000	233000	18700	23800	2400	3200	30.3	0.42	1.4	0.79	2.120
	150	38.5	36	30	2.5	2	HR32217J	210000	277000	21400	28200	2200	3200	33.8	0.42	1.4	0.79	2.640
	150	49	49	37	2.5	2	HR33217J	281000	415000	28700	42500	2400	3200	37.3	0.42	1.4	0.79	3.570
	180	44.5	41	34	4	3	HR30317J	310000	375000	31500	38000	2000	2800	35.7	0.35	1.7	0.96	5.080
	180	63.5	60	49	4	3	HR32317J	410000	535000	42000	54500	2000	2800	43.5	0.35	1.7	0.96	7.310
90	125	23	23	18	1.5	1.5	HR32918J	97000	167000	9850	17000	2600	3600	22.0	0.34	1.8	0.96	0.838
	140	39	39	32.5	2	1.5	HR33018J	220000	360000	22400	37000	2400	3200	27.9	0.27	2.2	1.20	2.210
	150	45	45	35	2.5	2	HR33118J	259000	405000	26500	41500	2400	3200	35.2	0.40	1.5	0.83	3.140
	160	32.5	30	26	2.5	2	HR30218J	201000	256000	20500	26100	2200	3000	31.7	0.42	1.4	0.79	2.600
	160	42.5	40	34	2.5	2	HR32218J	256000	350000	26100	35500	2200	3000	36.1	0.42	1.4	0.79	3.410
	190	46.5	43	30	4	3	HR30318DJ	264000	315000	26900	32000	1800	2400	58.6	0.83	0.73	0.40	5.520
	190	67.5	64	53	4	3	HR32318J	450000	590000	46000	60500	2000	2600	46.5	0.35	1.7	0.96	8.600
95	130	23	23	18	1.5	1.5	HR32919J	98000	172000	10000	17500	2400	3400	23.2	0.36	1.7	0.92	0.877
	145	39	39	32.5	2	1.5	HR33019J	231000	390000	23500	39500	2400	3200	28.6	0.28	2.2	1.20	2.300
	170	34.5	32	27	3	2.5	HR30219J	223000	286000	22800	29200	2200	2800	33.7	0.42	1.4	0.79	3.130
	170	45.5	43	37	3	2.5	HR32219J	289000	400000	29500	40500	2200	2800	39.3	0.42	1.4	0.79	4.220
	200	49.5	45	32	4	3	HR30319DJ	310000	375000	31500	38500	1700	2400	61.9	0.83	0.73	0.40	6.640

Bearings Tables; sponsored by NSK Ltd.

הגריז המומלץ למיסבים הוא: לתנאים גלילים GREASE-PS2, לחדרים נקיים GREASE-LGU. הגריז ניתן לרכישה בג'י-ירום גטר.



Dynamic Equivalent Load

$$P = X F_r + Y F_a$$

F _r / F _r ≤ e		F _r / F _r > e	
X	Y	X	Y
1	0	0.4	Y ₁

Static Equivalent Load

$$P_0 = 0.5 F_r + Y_0 F_a$$

When $F_r > 0.5 F_r + Y_0 F_a$, use $P_0 = F_r$

The values of e, Y₁, and Y₀ are given in the table below.

מידות [מ"מ]	Cone r	Cup r	מק"ט	עומסים [ניוטון] [N]		עומסים [ק"ג כח] [kgf]		מהירות מרבית [סל"ד]		מרחק מרכז העומס [מ"מ] a	נתוני חישוב עומסים			משקל [ק"ג]				
				Cr	Cor	Cr	Cor	גרזי	שמן		קבוע	עומס צירי	עומס צירי					
d	D	T	B	C	min						e	Y ₁	Y ₀					
100	140	25	25	20	1.5	1.5	HR32920J	117000	205000	12000	20900	2200	3200	24.2	0.33	1.8	1.00	1.180
	150	32	32	24	2	1.5	HR32020XJ	176000	294000	17900	30000	2200	3000	32.5	0.46	1.3	0.72	1.950
	150	39	39	32.5	2	1.5	HR33020J	225000	405000	24000	41500	2200	3000	29.3	0.29	2.1	1.20	2.380
	180	37	34	29	3	2.5	HR30220J	255000	330000	26000	34000	2000	2600	36.1	0.42	1.4	0.79	3.780
	180	49	46	39	3	2.5	HR32220J	325000	450000	33000	46000	2000	2600	41.5	0.42	1.4	0.79	5.050
	215	77.5	73	60	4	3	HR32320J	565000	755000	57500	77000	1700	2400	53.2	0.35	1.7	0.96	12.700
105	145	25	25	20	1.5	1.5	HR32921J	119000	212000	12100	21600	2200	3000	25.3	0.34	1.8	0.96	1.230
	160	35	35	26	2.5	2	HR32021XJ	204000	340000	20800	34500	2000	2800	34.3	0.44	1.4	0.74	2.480
	160	43	43	34	2.5	2.0	HR33021J	256000	435000	26100	44000	2000	2800	30.9	0.28	2.1	1.20	3.030
	190	39	36	30	3	2.5	HR30221J	280000	365000	28500	37500	1900	2600	38.1	0.42	1.4	0.79	4.510
	190	53	50	43	3	2.5	HR32221J	360000	510000	37000	52000	1900	2600	44.8	0.42	1.4	0.79	6.250
110	150	25	25	20	1.5	1.5	HR32922J	123000	224000	12500	22800	2200	2800	26.5	0.36	1.7	0.93	1.29
	170	38	38	29	2.5	2	HR32022XJ	236000	390000	24000	40000	2000	2600	35.9	0.43	1.4	0.77	3.09
	170	47	47	37	2.5	2.0	HR33022J	294000	515000	30000	52500	2000	2600	33.7	0.29	2.1	1.20	3.84
	200	41	38	32	3	2.5	HR30222J	315000	420000	32000	43000	1800	2400	40.1	0.42	1.4	0.79	5.28
	200	56	53	46	3	2.5	HR32222J	400000	565000	40500	57500	1800	2400	47.2	0.42	1.4	0.79	7.35
	240	54.5	50	42	4	3	HR30322J	485000	595000	49500	60500	1500	2000	45.1	0.35	1.7	0.96	11.00
	240	84.5	80	65	4	3	HR32322J	675000	910000	68500	93000	1500	2000	58.5	0.35	1.7	0.96	17.10
120	165	29	29	23	1.5	1.5	HR32924J	16100	291000	16400	20700	1900	2600	29.2	0.35	1.7	0.95	1.80
	180	38	38	29	2.5	2	HR32024XJ	242000	405000	24600	41000	1800	2400	39.7	0.46	1.3	0.72	3.27
	215	43.5	40	34	3	2.5	HR30224J	335000	450000	34000	46000	1600	2200	44.4	0.44	1.4	0.76	6.28
	215	61.5	58	50	3	2.5	HR32224J	440000	635000	44500	65000	1600	2200	52.0	0.44	1.4	0.76	9.00
	260	59.5	55	46	4	3	HR30324J	535000	655000	54500	67000	1400	1900	50.0	0.35	1.7	0.96	13.90
	260	90.5	86	69	4	3	HR32324J	770000	1060000	78500	108000	1400	1900	62.4	0.35	1.7	0.96	21.80
130	200	45	45	34	2.5	2	HR32026XJ	320000	53500	32500	54500	1600	2200	43.9	0.43	1.4	0.76	5.06
	230	43.75	40	34	4	3	HR30226J	375000	505000	38000	51500	1500	2000	45.8	0.44	1.4	0.76	7.25
	230	67.75	64	54	4	3	HR32226J	530000	790000	54000	80500	1500	2000	56.9	0.44	1.4	0.76	11.30
140	210	45	45	34	2.5	2	HR32028XJ	325000	555000	33000	57000	1600	2200	46.6	0.46	1.3	0.72	5.32
	250	45.75	42	36	4	3	HR30228J	390000	515000	40000	52500	1400	1900	48.9	0.44	1.4	0.76	8.74
	250	71.75	68	58	4	3	HR32228J	610000	915000	62000	93500	1400	1900	60.5	0.44	1.4	0.76	14.30
150	225	48	48	36	3	2.5	HR32030XJ	375000	650000	38000	66500	1400	2000	49.8	0.46	1.3	0.72	6.60

Bearings Tables; sponsored by NSK Ltd.

הגרזי המומלץ למיסבים הוא: לתנאים רגילים GREASE-PS2, לחדרים נקיים GREASE-LGU. הגרזי ניתן לרכישה בג'י-ג'ירום גטר.